

Листок-вкладыш – информация для пациента

ТЕЗСПИРЕ, 110 мг/мл, раствор для подкожного введения

Действующее вещество: тезепелумаб

- ▼ Лекарственный препарат подлежит дополнительному мониторингу, который способствует быстрому выявлению новых сведений о безопасности. Вы можете помочь, сообщая информацию о любых нежелательных реакциях, которые возникли в период применения лекарственного препарата (в том числе и о случаях его неэффективности).
- Способ сообщения о нежелательных реакциях описан в разделе 4 листка-вкладыша.

Перед применением препарата полностью прочитайте листок-вкладыш, поскольку в нем содержатся важные для Вас сведения.

- Сохраните листок-вкладыш. Возможно, Вам потребуется прочитать его еще раз.
- Если у Вас возникли дополнительные вопросы, обратитесь к лечащему врачу или работнику аптеки.
- Препарат назначен именно Вам. Не передавайте его другим людям. Он может навредить им, даже если симптомы их заболевания совпадают с Вашими.
- Если у Вас возникли какие-либо нежелательные реакции, обратитесь к лечащему врачу или работнику аптеки. Данная рекомендация распространяется на любые возможные нежелательные реакции, в том числе на не перечисленные в разделе 4 листка-вкладыша.

Содержание листка-вкладыша

1. Что из себя представляет препарат ТЕЗСПИРЕ, и для чего его применяют.
2. О чем следует знать перед применением препарата ТЕЗСПИРЕ.
3. Применение препарата ТЕЗСПИРЕ.
4. Возможные нежелательные реакции.
5. Хранение препарата ТЕЗСПИРЕ.
6. Содержимое упаковки и прочие сведения.

1. Что из себя представляет препарат ТЕЗСПИРЕ, и для чего его применяют

Препарат ТЕЗСПИРЕ – это лекарственный препарат, содержащий действующее вещество тезепелумаб, являющийся антителом (разновидность белка), которое распознает

определенное вещество-мишень в организме и связывается с ним. Мишенью тезепелумаба является белок, который называется тимусный стромальный лимфопоэтин (TSLP). Тимусный стромальный лимфопоэтин играет центральную роль в возникновении признаков и симптомов бронхиальной астмы. Препарат ТЕЗСПИРЕ блокирует действие тимусного стромального лимфопоэтина.

Показания к применению

Препарат ТЕЗСПИРЕ применяют с другими противоастматическими препаратами для лечения тяжелой бронхиальной астмы у взрослых и подростков (в возрасте 12 лет и старше).

Польза применения препарата ТЕЗСПИРЕ

Препарат ТЕЗСПИРЕ может снизить количество обострений бронхиальной астмы, которые Вы испытываете, улучшить Ваше дыхание и уменьшить симптомы астмы.

Если улучшение не наступило, или Вы чувствуете ухудшение, необходимо обратиться к врачу.

2. О чем следует знать перед применением препарата ТЕЗСПИРЕ

Противопоказания

Не применяйте препарат ТЕЗСПИРЕ:

- если у Вас аллергия на тезепелумаб или любые другие компоненты препарата (перечисленные в разделе 6 листка-вкладыша). Проконсультируйтесь с лечащим врачом, если Вы считаете или не уверены, что это относится к Вам.
- если Ваш возраст младше 12 лет.

Особые указания и меры предосторожности

Перед применением препарата ТЕЗСПИРЕ проконсультируйтесь с лечащим врачом или работником аптеки.

Препарат ТЕЗСПИРЕ **не является средством неотложной помощи** и не должен использоваться для лечения внезапного приступа бронхиальной астмы.

Обратитесь к лечащему врачу:

- если бронхиальная астма остается неконтролируемой, или отмечается ухудшение во время лечения препаратом ТЕЗСПИРЕ;

- если у Вас были какие-либо симптомы аллергической реакции. Препарат ТЕЗСПИРЕ может вызывать серьезные аллергические реакции. Симптомы могут различаться, но могут включать отек лица, языка или полости рта, проблемы с дыханием, обморок, головокружение, ощущение дурноты, крапивницу и сыпь. **Если Вы заметили какой-либо из этих симптомов, немедленно обратитесь к врачу;**
- если у Вас паразитарная инфекция, или если Вы проживаете в регионе, где распространены паразитарные инфекции, или если Вы направляетесь в такой регион. Препарат ТЕЗСПИРЕ может снизить способность Вашего организма бороться с некоторыми типами паразитарных инфекций.

Дети

Не давайте препарат детям младше 12 лет, поскольку безопасность и польза данного препарата у детей младше 12 лет неизвестны.

Другие препараты и препарат ТЕЗСПИРЕ

Обратите внимание, что эти утверждения могут относиться также к лекарственным препаратам, которые применялись некоторое время назад.

Сообщите лечащему врачу:

- если Вы принимаете, недавно принимали или можете начать принимать какие-либо другие препараты;
- если Вы недавно сделали или собираетесь сделать прививку.

Не прекращайте внезапно принимать Ваши препараты для лечения бронхиальной астмы после начала применения препарата ТЕЗСПИРЕ.

Применение данных препаратов (в особенности, называемых глюкокортикостероидами) следует прекращать постепенно, под непосредственным наблюдением Вашего лечащего врача и в зависимости от Вашего ответа на лечение препаратом ТЕЗСПИРЕ.

Беременность и грудное вскармливание

Если Вы беременны или кормите грудью, думаете, что забеременели, или планируете беременность, перед началом применения препарата проконсультируйтесь с лечащим врачом или работником аптеки.

Беременность

Не применяйте препарат ТЕЗСПИРЕ, кроме случаев, когда это рекомендовал лечащий врач. Неизвестно, может ли препарат ТЕЗСПИРЕ причинить вред Вашему будущему ребенку.

Грудное вскармливание

Препарат ТЕЗСПИРЕ может проникать в грудное молоко. Лечащий врач обсудит с Вами, следует ли Вам прекратить лечение препаратом ТЕЗСПИРЕ, пока Вы кормите грудью, или Вам следует прекратить грудное вскармливание.

Управление транспортными средствами и работа с механизмами

Маловероятно, что препарат ТЕЗСПИРЕ повлияет на Вашу способность управлять транспортными средствами и работать с механизмами.

Препарат ТЕЗСПИРЕ содержит натрий

Данный препарат содержит менее 1 ммоль (23 мг) натрия на дозу 210 мг, то есть, по сути, не содержит натрия.

3. Применение препарата ТЕЗСПИРЕ

Всегда применяйте препарат в полном соответствии с рекомендациями лечащего врача. При появлении сомнений Вам или лицу, осуществляющему за Вами уход, следует посоветоваться с лечащим врачом.

Рекомендуемая доза

Рекомендуемая доза составляет 210 мг 1 раз в 4 недели.

Путь и (или) способ введения

Препарат ТЕЗСПИРЕ вводят в виде подкожной инъекции.

Лечащий врач должен решить, следует ли Вам или лицу, осуществляющему за Вами уход, вводить препарат ТЕЗСПИРЕ. До начала использования шприц-ручки препарата ТЕЗСПИРЕ лечащий врач должен обучить Вас или лицо, осуществляющее за Вами уход, ее правильному использованию. Внимательно прочитайте «Инструкцию по использованию шприц-ручки препарата ТЕЗСПИРЕ» до применения препарата ТЕЗСПИРЕ и каждый раз при применении препарата из новой пачки, так как информация может обновляться.

Не используйте шприц-ручку препарата ТЕЗСПИРЕ для других лиц или более 1 раза.

Если Вы забыли ввести очередную дозу препарата

Если Вы пропустили очередную дозу препарата, введите ее как можно скорее. Выполните следующую инъекцию в обычный запланированный день инъекции.

Если Вы не заметили, что пропустили дозу, пока не подошло время введения следующей дозы, введите следующую запланированную дозу, как и планировалось.

Если Вы не уверены, когда необходимо вводить препарат ТЕЗСПИРЕ, свяжитесь с лечащим врачом.

Если Вы прекратили применение препарата ТЕЗСПИРЕ

Не прекращайте применение препарата ТЕЗСПИРЕ, не обсудив это с лечащим врачом.

Прерывание или прекращение лечения препаратом ТЕЗСПИРЕ может привести к возобновлению симптомов и приступов астмы.

При наличии дополнительных вопросов по применению препарата обратитесь к лечащему врачу.

4. Возможные нежелательные реакции

Подобно всем лекарственным препаратам препарат может вызывать нежелательные реакции, однако они возникают не у всех.

Серьезные нежелательные реакции

Немедленно обратитесь к врачу, если Вы считаете, что у Вас появилась аллергическая реакция. Такие реакции могут возникать в течение нескольких часов или дней после инъекции препарата.

Частота неизвестна (не может быть оценена на основании имеющихся данных):

- анафилаксия
Симптомы обычно включают:
 - отек лица, языка или полости рта;
 - проблемы с дыханием;
 - обморок, головокружение, ощущение дурноты.

Другие нежелательные реакции

Часто (могут возникать не более чем у 1 человека из 10):

- боль в горле (фарингит);

- сыпь;
- боль в суставах (артралгия);
- реакция в месте введения (такая как покраснение, припухлость и боль).

Сообщение о нежелательных реакциях

Если у Вас возникают какие-либо нежелательные реакции, проконсультируйтесь с врачом. Данная рекомендация распространяется на любые возможные нежелательные реакции, в том числе на не перечисленные в листке-вкладыше. Вы также можете сообщить о нежелательных реакциях напрямую (см. ниже). Сообщая о нежелательных реакциях, Вы помогаете получить больше сведений о безопасности препарата.

Российская Федерация

Федеральная служба по надзору в сфере здравоохранения (Росздравнадзор)

109012, г. Москва, Славянская площадь, д. 4, стр. 1

Тел.: +7 800 550 99 03

Электронная почта: pharm@roszdravnadzor.gov.ru

Сайт: <https://roszdravnadzor.gov.ru>

Республика Казахстан

РГП на ПХВ «Национальный центр экспертизы лекарственных средств и медицинских изделий» Комитета медицинского и фармацевтического контроля Министерства здравоохранения Республики Казахстан

010000, г. Астана, ул. А. Иманова, 13

Тел.: +7 (7172) 235 135

Эл. почта: farm@dari.kz

Сайт: <http://www.ndda.kz>

5. Хранение препарата ТЕЗСПИРЕ

Храните препарат в недоступном для ребенка месте так, чтобы ребенок не мог увидеть его.

Не применяйте препарат после истечения срока годности, указанного на картонной пачке и этикетке шприц-ручки после слов «Годен до». Датой истечения срока годности является последний день указанного месяца.

Не используйте препарат, если его уронили, или он поврежден, если контроль первого вскрытия на картонной пачке нарушен.

Храните препарат в оригинальной упаковке (пачке картонной) для защиты от света при температуре от 2 до 8 °С. Препарат ТЕЗСПИРЕ может храниться при комнатной температуре (от 20 до 25 °С) в течение не более 30 дней. После достижения комнатной температуры препарат ТЕЗСПИРЕ не следует убирать обратно в холодильник. Выбросьте (утилизируйте) препарат ТЕЗСПИРЕ, который хранился при комнатной температуре в течение более 30 дней. Не выбрасывайте препарат в канализацию или с бытовыми отходами. Уточните у работника аптеки, как следует утилизировать (уничтожить) препарат, который больше не потребуется. Эти меры позволят защитить окружающую среду.

6. Содержимое упаковки и прочие сведения

Препарат ТЕЗСПИРЕ содержит

Действующим веществом является тезепелумаб.

Каждая шприц-ручка объемом 1,91 мл содержит 210 мг тезепелумаба (110 мг/мл).

Прочими ингредиентами (вспомогательными веществами) являются L-пролин, уксусная кислота ледяная, полисорбат 80, натрия гидроксид, вода для инъекций.

Внешний вид препарата ТЕЗСПИРЕ и содержимое упаковки

Раствор для подкожного введения.

От прозрачного до опалесцирующего, от бесцветного до светло-желтого цвета раствор. По 1,91 мл в стеклянный шприц типа I с иглой и защитным колпачком для иглы в блоке доставки, состоящем из блока шприца и блока привода. По 1 шприц-ручке в контурной ячейковой упаковке. По 1 контурной ячейковой упаковке с листком-вкладышем в картонной пачке с контролем первого вскрытия.

Держатель регистрационного удостоверения

АстраЗенека АБ, SE-151 85 Содерталье, Швеция

AstraZeneca AB, SE-151 85 Sodertalje, Sweden

Производитель

Производство готовой лекарственной формы, первичная упаковка

Амджен Мэньюфэкчуринг Лимитед, Роуд PR-31, КМ. 24,6, Джанкос, Пуэрто-Рико

Amgen Manufacturing Limited, Road PR-31, KM. 24,6, Juncos, Puerto Rico

Сборка шприца и шприц-ручки, вторичная упаковка

Пэкеджинг Координейторс, ЭлЭлСи, 3001 Ред Лайон Роуд, Филадельфия, штат
Пенсильвания 19114, США

Packaging Coordinators, LLC, 3001 Red Lion Road, Philadelphia, Pennsylvania 19114, USA

Выпускающий контроль качества

АстраЗенека АБ, Гартунаваген, 151 85 Содерталье, Швеция

AstraZeneca AB, Gartunavagen, 151 85 Sodertalje, Sweden

За любой информацией о препарате, а также в случаях возникновения претензий следует
обращаться к местному представителю держателя регистрационного удостоверения:

Российская Федерация

ООО АстраЗенека Фармасьютикалз

123112, г. Москва, 1-й Красногвардейский проезд, д. 21, стр. 1, этаж 30, комнаты 13 и 14

Тел.: +7 (495) 799 56 99

Факс: +7 (495) 799 56 98

Электронная почта: Safety.Russia@astrazeneca.com

ProductQuality.ru@astrazeneca.com

Республика Казахстан

Представительство ЗАК «АстраЗенека Ю-Кей Лимитед»

Республика Казахстан, г. Алматы, 050000, ул. Кунаева, д. 77, офис 101

Тел.: +7 727 232 14 15

Электронная почта: adverse.events.kz@astrazeneca.com

Листок-вкладыш пересмотрен

Прочие источники информации

Подробные сведения о данном препарате содержатся на веб-сайте Союза

<http://eec.eaeunion.org>.



ИНСТРУКЦИЯ ПО ИСПОЛЬЗОВАНИЮ ПРЕПАРАТА

Тезепелумаб

**Раствор для подкожного введения
Шприц-ручка для однократного применения**

Данная Инструкция содержит информацию о том, как вводить препарат ТЕЗСПИРЕ.

До начала использования шприц-ручки препарата ТЕЗСПИРЕ медицинский работник/лечащий врач должен обучить Вас или лицо, осуществляющее за Вами уход, ее правильному использованию.

Прочитайте данную Инструкцию до начала использования шприц-ручки препарата ТЕЗСПИРЕ и каждый раз при применении препарата из новой пачки, так как информация может обновляться. Представленная в Инструкции информация не заменяет беседу с медицинским работником/лечащим врачом о Вашем заболевании и проводимом лечении.

При возникновении вопросов у Вас или у лица, осуществляющего за Вами уход, следует обратиться к медицинскому работнику/лечащему врачу.

Важная информация, которую Вам необходимо знать перед введением препарата ТЕЗСПИРЕ

Препарат ТЕЗСПИРЕ храните в оригинальной упаковке (пачке картонной) для защиты от света при температуре от 2 до 8 °С до момента использования. Препарат ТЕЗСПИРЕ может храниться при комнатной температуре от 20 до 25 °С в течение не более 30 дней.

После того, как препарат ТЕЗСПИРЕ достигнет комнатной температуры, **не** кладите его обратно в холодильник.

Выбросьте (утилизируйте) препарат ТЕЗСПИРЕ, который хранился при комнатной температуре в течение более 30 дней.

Не используйте шприц-ручку препарата ТЕЗСПИРЕ, если:

- препарат был заморожен
- шприц-ручку уронили, или она повреждена
- контроль первого вскрытия на картонной пачке нарушен
- срок годности препарата истек

Не встряхивайте шприц-ручку.

Не используйте шприц-ручку для других лиц или более 1 раза.

Не подвергайте нагреванию шприц-ручку препарата ТЕЗСПИРЕ.

В перечисленных выше случаях следует утилизировать шприц-ручку с использованием контейнера, устойчивого к прокалыванию (для острых предметов), и использовать новую шприц-ручку препарата ТЕЗСПИРЕ.

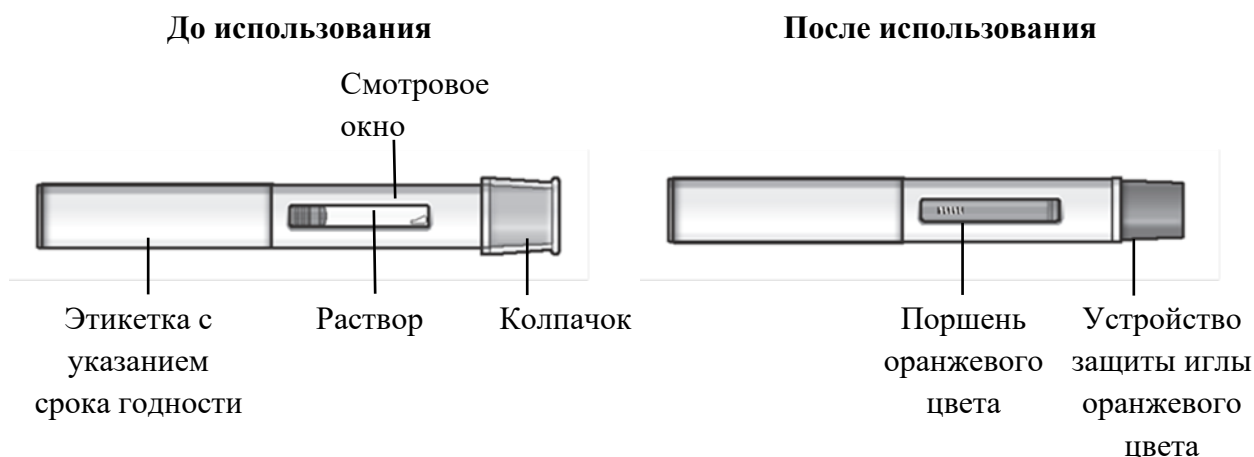
Каждая шприц-ручка содержит 1 дозу препарата ТЕЗСПИРЕ и предназначена только для однократного применения.

Храните шприц-ручку препарата ТЕЗСПИРЕ и все лекарственные препараты в недоступном для ребенка месте так, чтобы ребенок не мог увидеть их.

Препарат ТЕЗСПИРЕ вводят только в виде подкожной инъекции (подкожно).

Шприц-ручка препарата ТЕЗСПИРЕ

Не снимайте колпачок шприц-ручки ранее, чем дойдете до Шага 6 этой Инструкции и будете готовы сделать инъекцию препарата ТЕЗСПИРЕ.



Подготовка к инъекции препарата ТЕЗСПИРЕ

Шаг 1 – подготовьте необходимые материалы

- 1 шприц-ручка препарата ТЕЗСПИРЕ (достаньте из холодильника)
- 1 спиртовая салфетка
- 1 ватный шарик или марлевый тампон
- 1 небольшой пластырь (при необходимости)
- 1 контейнер для отходов, устойчивый к прокалыванию (для острых предметов). См. Шаг 10 для получения информации о том, как безопасно выбросить (утилизировать) использованную шприц-ручку препарата ТЕЗСПИРЕ.



Шприц-ручка



Спиртовая
салфетка



Ватный
шарик или
марлевый
тампон



Пластырь



Контейнер для
отходов,
устойчивый к
прокалыванию

Шаг 2 – подготовьте к использованию шприц-ручку препарата ТЕЗСПИРЕ

Перед введением препарат ТЕЗСПИРЕ необходимо оставить при комнатной температуре от 20 до 25 °С в течение 60 минут или дольше (но не более 30 дней).

Не подогревайте шприц-ручку другими способами. Например, не подогревайте ее в микроволновой печи или горячей воде, не кладите под прямые солнечные лучи или рядом с другими источниками тепла.

После достижения комнатной температуры препарат ТЕЗСПИРЕ не следует убирать обратно в холодильник.

Выбросьте (утилизируйте) препарат ТЕЗСПИРЕ, который хранился при комнатной температуре в течение более 30 дней.

Не снимайте колпачок шприц-ручки ранее, чем дойдете до Шага 6.



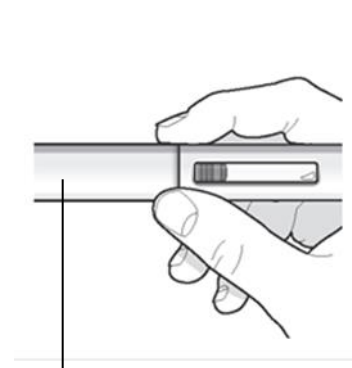
Шаг 3 – извлеките шприц-ручку из упаковки и проверьте ее

Возьмите шприц-ручку за середину корпуса, чтобы извлечь ее из упаковки.

Проверьте шприц-ручку на наличие повреждений. Не используйте шприц-ручку при наличии повреждений.

Проверьте срок годности, указанный на этикетке шприц-ручки. Не используйте шприц-ручку с истекшим сроком годности.

Осмотрите раствор через смотровое окно. Раствор должен быть от прозрачного до опалесцирующего, от бесцветного до светло-желтого цвета.



Дата истечения срока
годности

Не вводите препарат ТЕЗСПИРЕ, если раствор мутный, имеет другой цвет или содержит крупные частицы.
Допускается наличие в растворе небольших пузырьков воздуха. Это нормально, никаких действий предпринимать не нужно.

Введение препарата ТЕЗСПИРЕ

Шаг 4 – выберите место инъекции

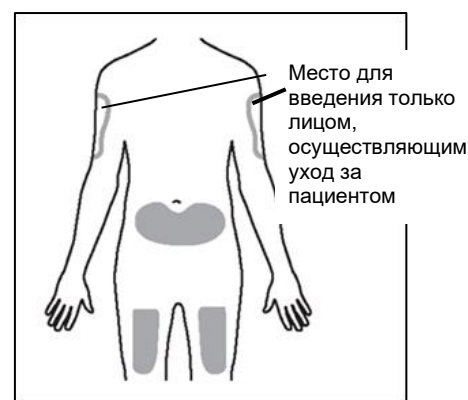
Если Вы вводите препарат самостоятельно, **рекомендуемое место введения** – передняя поверхность бедра или нижняя часть области живота. В область плеча самостоятельно препарат **не** вводите.

Лицо, осуществляющее уход за Вами, может вводить препарат в область плеча, бедра или живота.

Для каждой последующей инъекции выбирайте новое место не ближе 3 см от места предшествующей инъекции.

Не вводите препарат:

- в область диаметром 5 см вокруг пупка
- в участки с чувствительной кожей, в область гематомы, шелушения или уплотнения
- в рубцы или в поврежденную кожу
- через одежду



Шаг 5 – вымойте руки и обработайте место инъекции

Тщательно вымойте руки водой с мылом.

Круговыми движениями обработайте место инъекции спиртовой салфеткой. Дайте коже высохнуть.

Не касайтесь обработанной области до момента инъекции.

Не подсушивайте обработанную область и не дуйте на нее.



Шаг 6 – снимите колпачок

Не снимайте колпачок, пока не будете готовы ввести препарат.

Держите корпус шприц-ручки одной рукой, а другой рукой аккуратно снимите колпачок.

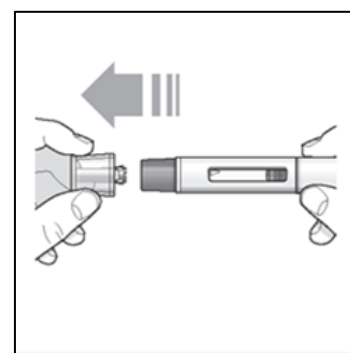
Отложите колпачок в сторону и выбросьте его позднее.

Теперь видно устройство защиты иглы оранжевого цвета.

Оно предназначено для защиты иглы от касания.

Не касайтесь иглы или устройства защиты иглы оранжевого цвета.

Не надевайте колпачок обратно на шприц-ручку. Это может вызвать преждевременное высвобождение препарата или повреждение иглы.

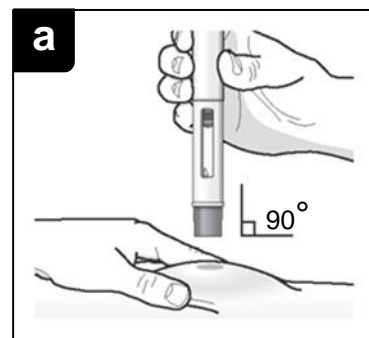


Шаг 7 – введите препарат ТЕЗСПИРЕ

Следуйте инструкциям медицинского работника/врача касательно введения препарата. Вы можете аккуратно сформировать кожную складку или выполнить инъекцию, не формируя кожной складки.

Введите препарат ТЕЗСПИРЕ, последовательно выполняя шаги, изображенные на рисунках **a**, **b**, **c** и **d**.

Во время инъекции Вы услышите первый щелчок. Он означает, что введение препарата началось. Прижмите и



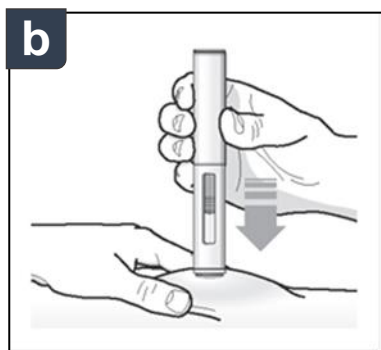
Положение шприц-ручки

- Расположите устройство защиты иглы оранжевого

удерживайте шприц-ручку в течение 15 секунд, пока не увидите оранжевый цвет под прямым углом (90 °) к поверхности кожи.

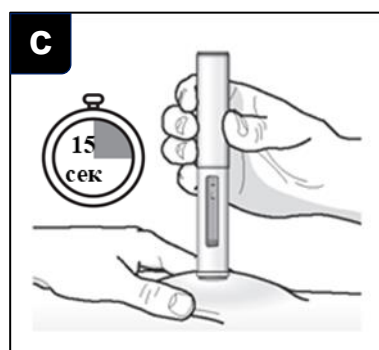
Не меняйте положение шприц-ручки после начала выполнения инъекции.

- Убедитесь, что Вы видите смотровое окно.



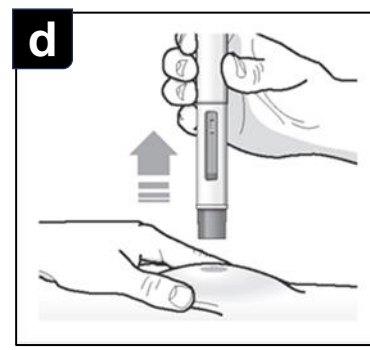
Плотно прижимайте шприц-ручку, пока устройство защиты иглы оранжевого цвета не скроется.

- Вы услышите **первый «щелчок»**. Он означает, что введение препарата началось.
- В смотровом окне будет видно продвижение поршня оранжевого цвета вниз по мере введения препарата.



Плотно прижимая, удерживайте в течение примерно 15 секунд.

- Вы услышите **второй «щелчок»**. Он означает, что введение препарата завершено.
- При этом смотровое окно занимает поршень оранжевого цвета.



После завершения инъекции поднимите шприц-ручку прямо вверх.

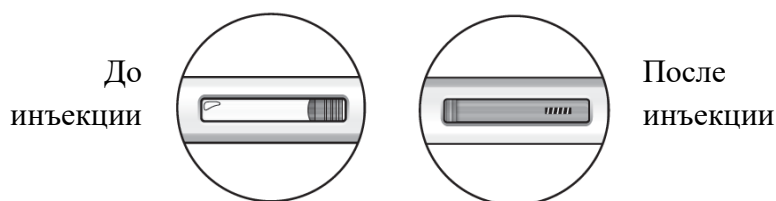
- При этом устройство защиты иглы оранжевого цвета выйдет и займет место вокруг иглы (скроет иглу).

Шаг 8 – проверьте смотровое окно

Проверьте смотровое окно, чтобы убедиться, что препарат был введен полностью.

Если поршень оранжевого цвета не занимает смотровое окно полностью, возможно, Вы не получили полную дозу препарата.

В таком случае, а также при возникновении других вопросов следует обратиться к медицинскому работнику/лечащему врачу.

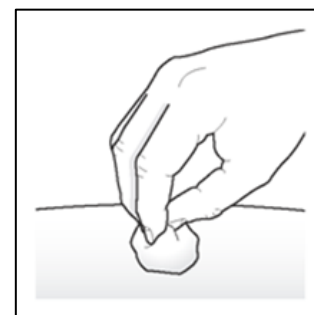


Шаг 9 – проверьте место инъекции

В месте инъекции может быть небольшое количество крови или жидкости. Это нормально.

Слегка прижмите ватный тампон или марлевую салфетку к месту инъекции, пока кровотечение не прекратится.

Не растирайте место инъекции. При необходимости, наложите небольшой пластырь на место инъекции.



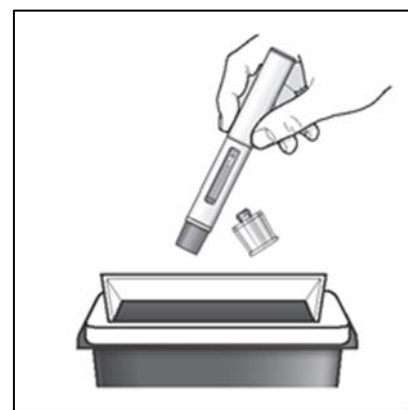
Утилизация препарата ТЕЗСПИРЕ

Шаг 10 – безопасно утилизируйте использованную шприц-ручку

Каждая шприц-ручка содержит 1 дозу препарата ТЕЗСПИРЕ и **не предназначена для повторного использования. Не** надевайте колпачок обратно на шприц-ручку.

Сразу после использования выбросьте использованную шприц-ручку и колпачок **в контейнер для утилизации острых предметов**. Остальные расходные материалы могут быть утилизированы вместе с бытовым мусором.

Не выбрасывайте шприц-ручку вместе с бытовым мусором.



Рекомендации по утилизации

Утилизируйте наполненный контейнер, следуя инструкциям медицинского работника/врача или работника аптеки.

Не утилизируйте устойчивый к прокалыванию контейнер вместе с бытовым мусором, если это не разрешено локальными нормативами и законодательством.

СООТВЕТСТВУЕТ ЭКСПЕРТНОМУ ОТЧЕТУ
от 28.05.2024 № 10469
(ПОСЛЕДОВАТЕЛЬНОСТЬ 0005)

Устойчивый к прокалыванию контейнер не подлежит переработке.